



## StoneGate™ Firewall

StoneGate es la primera solución firewall/VPN de alto rendimiento y seguridad del mercado. Se trata de la primera solución completamente escalable que incorpora en el mismo producto alta disponibilidad, balanceo de carga entre múltiples conexiones a Internet, y alta disponibilidad en conexiones VPNs.



### Ventajas y Beneficios de StoneGate comparado con otras soluciones

- ✓ **Firewall de Alto Rendimiento** - Supera 1.3Gbps de throughput y más de 1 millón de conexiones concurrentes.
- ✓ **Seguridad Garantizada** - Certificaciones: NSS Gold Award, VPNC-Virtual Private Network Consortium, ICASA, FIPS-Federal Information Processing Standard)
- ✓ **Alta Disponibilidad** – Clustering de 2 a 16 firewalls con balanceo de carga entre nodos
- ✓ **Múltiples ISPs**– Soporte de múltiples conexiones a Internet con balanceo de carga entre las conexiones
- ✓ **Servidor de VPNs Integrado** – VPNs entre oficinas y con usuarios remotos
- ✓ **Alta Disponibilidad en VPNs** – Cambio automático de conexiones a Internet en caso de fallo o avería para preservar las VPNs.
- ✓ **Consola de Administración Centralizada** – Incluida de forma totalmente gratis para gestionar uno o más firewalls de forma remota.

### Firewall

- Máxima seguridad gracias a la tecnología Multilayer-Inspection.
- Soporte para múltiples ISPs con la tecnología Multilink permite agregar el ancho de banda de varias conexiones.
- Proxys y agentes para protocolos específicos garantizan un excelente rendimiento y seguridad a nivel de tráfico específico para aplicaciones.
- Políticas de seguridad flexibles basadas en una jerarquía de reglas y sub-reglas.
- Plantillas de seguridad permiten importar y exportar políticas a múltiples firewalls
- Configuración de reglas simple y sencilla a base de “click y arrastrar”
- Sistema operativo altamente securizado integrado en la solución
- Software multi-threaded y con soporte para symmetric multi-processing garantiza una gran estabilidad, robustez y rendimiento.



### VPNs

- Estándar IPsec (soporta clientes Ipsec-VPN de otras marcas)
- VPNs entre oficinas
- Tecnología multi-link permite balancear el tráfico VPN a través de múltiples proveedores ISPs
- Soporte para topologías VPN en estrella o en hub
- Soporta algoritmos de encriptación DES, 3DES, AES, Blowfish y CAST-128
- Soporta algoritmos de hashing MD5 y SHA-1
- Métodos de autenticación: secretos compartidos, RSA signatures, DSS signatures y certificados.
- Servidor CA (Certificate Authority) integrado



**Autenticación de Usuarios**

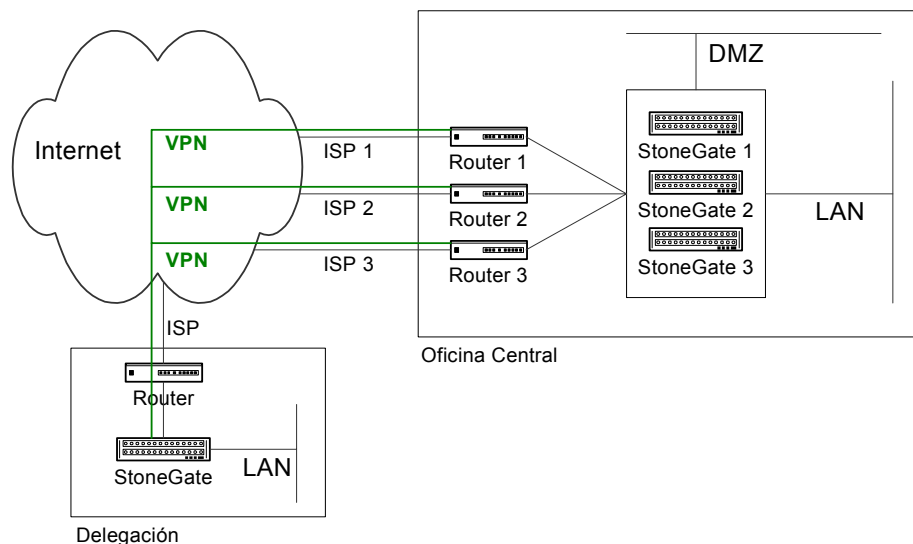
- Soporte para servidores de autenticación redundantes
- RADIUS, TACACS+, passwords internos
- Incluye servidor LDAP interno

**Gestión Centralizada**

- Fácil gestión de licencias y monitorización de actividad
- Gestión de uno más firewalls de forma remota mediante consola gráfica
- Realización de backups de configuración
- Varios niveles de privilegios para administradores
- Soporta varios administradores trabajando simultáneamente
- Almacenamiento de configuraciones en base de datos nativa SQL
- Actualizaciones del software firewall

**Clustering y Balanceo de Carga**

- Instalación de dos o más firewalls en configuración de cluster
- En caso de fallo o avería de un firewall, el sistema fail-over permite a los demás firewalls del cluster asumir el tráfico
- Escalable hasta formar un cluster de 16 nodos (firewalls)
- Cluster funciona y actúa como un solo firewall
- Balanceo de carga entre los nodos del cluster
- Soporte para múltiples accesos a Internet y balanceo de carga entre ellos
- No precisa BGP (Border Gateway Protocol) ni ningún hardware externo
- Balanceo de carga en tráfico tanto entrante como saliente

*Diagrama – Ejemplo de Implementación***REQUISITOS TÉCNICOS**

StoneGate integra una versión securizada del sistema operativo Linux. Soporta plataformas Intel y Sun Microsystems UltraSPARC. En cuanto a la consola de control y servidores de logs, existen versiones disponibles para Microsoft Windows NT, Windows 2000, RedHat Linux and Solaris.

**Plataforma Firewall**

Intel® i386, i486, i586, i686 o compatible  
 Sun Ultra SPARC II, UltraSPARC IIe, o UltraSPARC III Cu  
 ver. 2.0.7 o superior  
 128MB RAM  
 CD-ROM  
 2 Tarjetas Ethernet (consultar lista de tarjetas soportadas)

**Notas:**

- Clusters requieren tres tarjetas Ethernet en cada nodo
- Controladoras de disco duro ISA no están soportadas (consultar lista oficial de controladoras soportadas)

**Consola de Gestión**

Pentium II 500Mhz  
 128MB RAM  
 Windows XP, 2000 (SP2, SP3), NT® 4.0 (SP6). Red Hat® Linux™ 7.0, 7.1, 7.2 y 7.3. Solaris™ 2.6, 2.7 y 8.

**Servidor de Logs**

Pentium III 700Mhz  
 256MB RAM  
 20 GB en disco duro  
 Disco duro para archiving: 80GB en disco dedicado  
 Windows XP, 2000 (SP2, SP3), NT® 4.0 (SP6). Red Hat® Linux™ 7.0, 7.1, 7.2 y 7.3. Solaris™ 2.6, 2.7 y 8.

**TotemGuard®**

Pl. Francesc Macià 4, Planta 5  
 08021 Barcelona

Tel: 93 2000088  
 Fax: 93 2006087

www.totemguard.com  
 info@totemguard.com